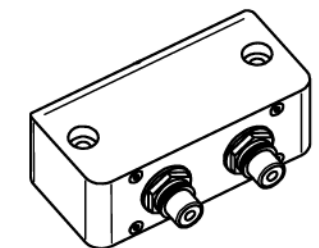
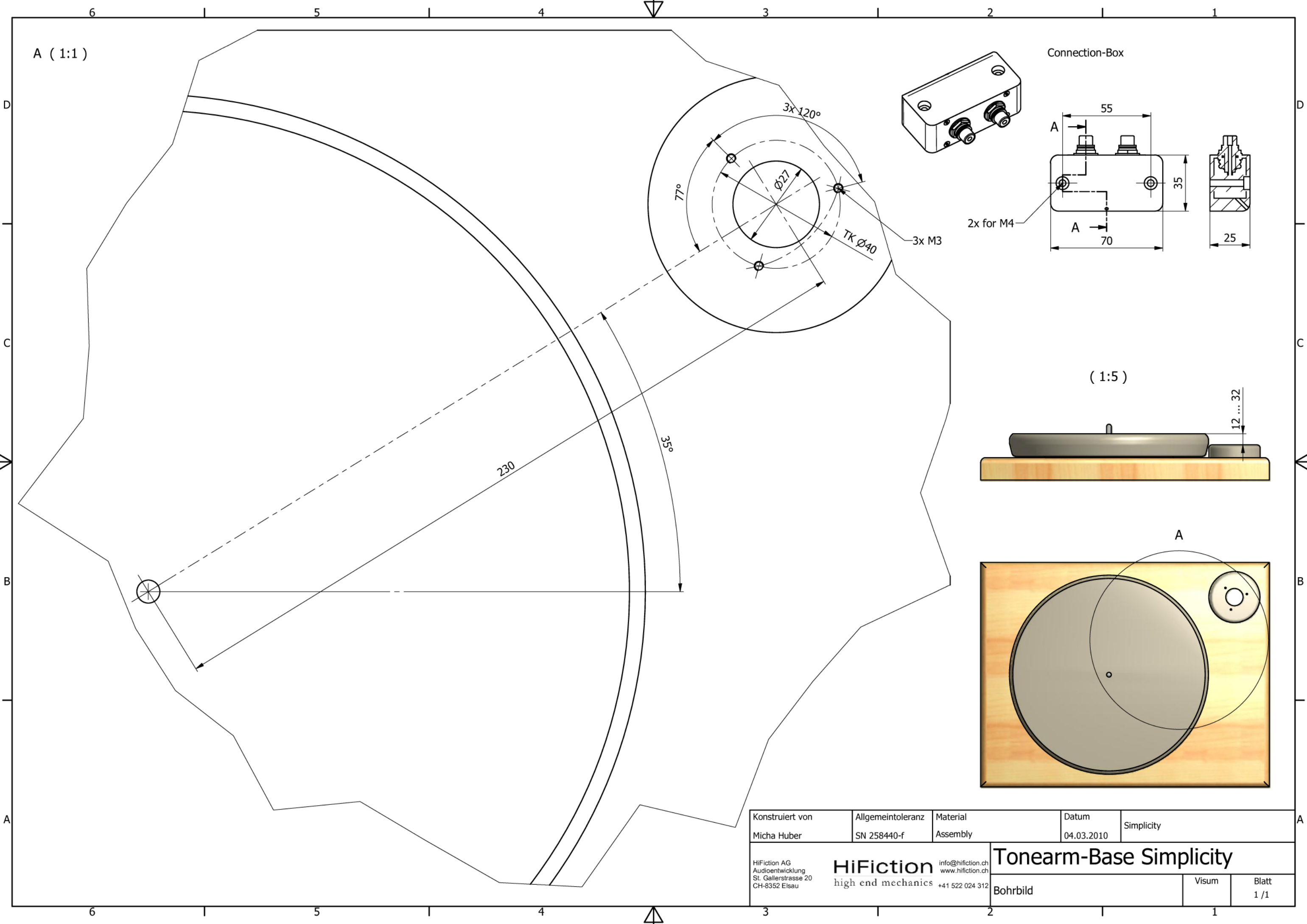
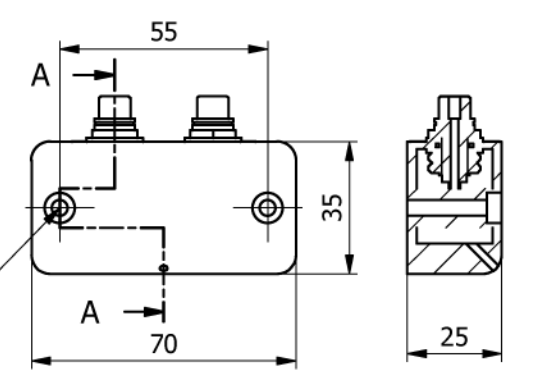


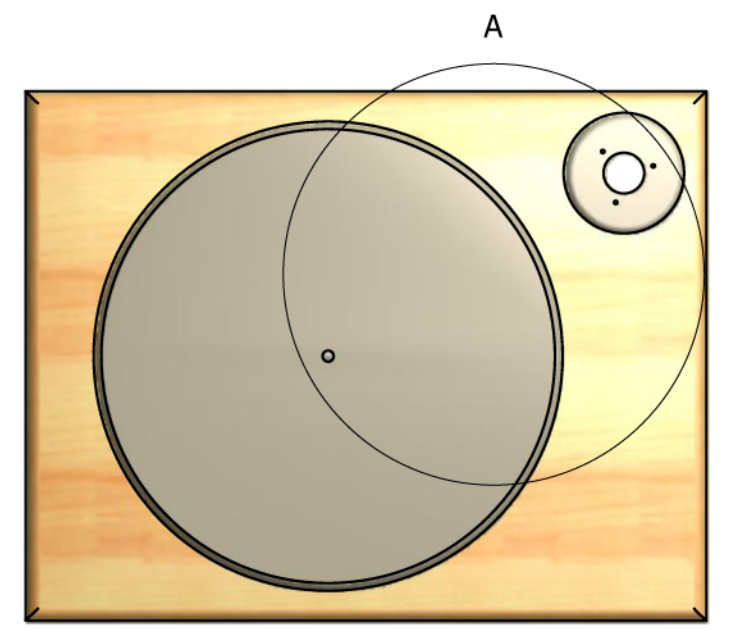
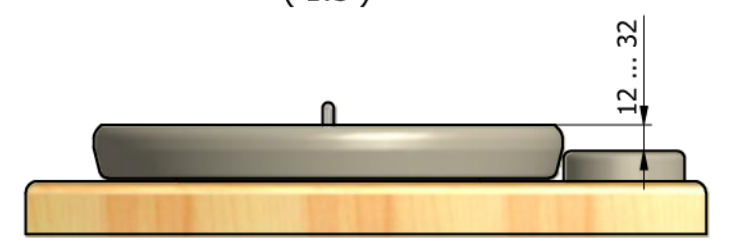
A (1:1)



Connection-Box



(1:5)



Konstruiert von Micha Huber	Allgemeintoleranz SN 258440-f	Material Assembly	Datum 04.03.2010	Simplicity
HiFiction AG Audioentwicklung St. Gallerstrasse 20 CH-8352 Elsau		HiFiction high end mechanics	info@hifiction.ch www.hifiction.ch +41 522 024 312	Tonearm-Base Simplicity
Bohrbild			Visum	Blatt 1/1